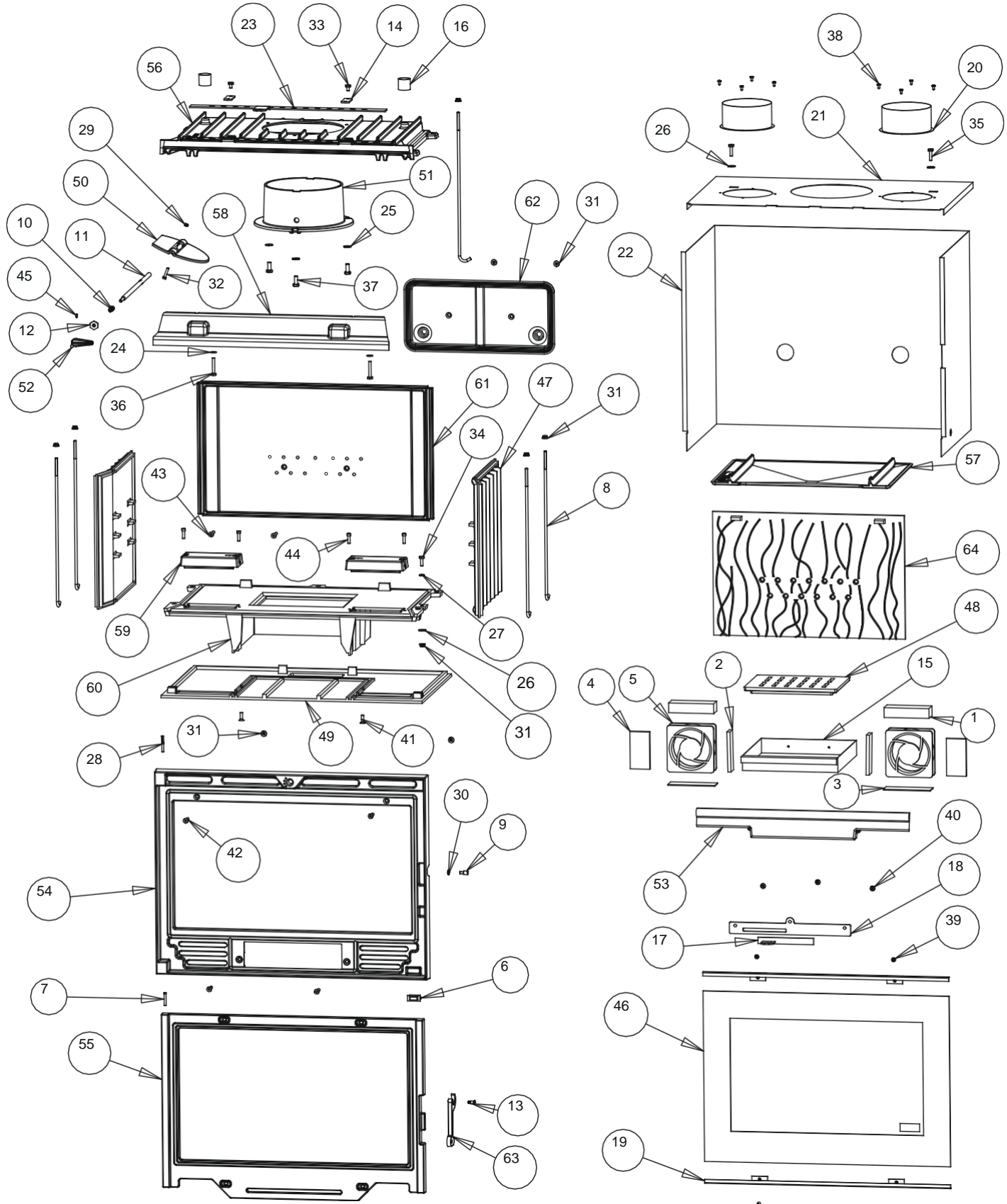


Insert 700GA Model: P967443



Insert 700GA

Model: P967443

Repère	Nbr	DESIGNATION	Référence
		Joint façade Ø 8 longueur 2,50 m	AI 303008
		Joint vitrage 7x3 mm longueur 1,90 m	AI 010080
1	2	Laine céramique 115x42x25	AI 701542
2	2	Carton céramique 102x35x8	AI 713110
3	2	Carton céramique 120x40x2	AI 713155
4	2	Carton céramique 95x50x8	AI 713950
5	1	Appareillage électrique + 2 Ventilateurs	AL 000005
6	1	Interrupteur 3 positions	AL 713301
7	1	Clou lisse 5x30	AS 0105300
8	5	Tirant arrière Ø 6 longueur 382	AS 700250
9	1	Excentrique de réglage de fermeture	AS 700253
10	1	Ressort de rappel de l'axe volet	AS 700255
11	1	Axe de manœuvre de volet	AS 700258
12	1	Ecrou de maintien de l'axe volet de buse	AS 700292
13	1	Vis de fixation du loquet	AS 800251
14	2	Bride	AT 610112
15	1	Cendrier	AT 700130
16	2	Entretoise insert 700 C	AT 700140
17	1	Registre air primaire	AT 700155
18	1	Tôle appuie	AT 700156
19	2	Presse-verre	AT 700157
20	2	Manchette Ø 125	AT 700312
21	1	Dessus de carénage	AT 700317
22	1	Enveloppe de carénage	AT 700319
23	1	Registre air secondaire	AT 800133
24	2	Rondelle de 6	AV 4100060
25	3	Rondelle de 8	AV 4100080
26	2	Rondelle large de 6	AV 4110060
27	1	Rondelle éventail de 6	AV 4150060
28	1	Axe de porte, goupille cannelée Ø 5x40	AV 6305400
29	1	Ecrou hexagonal de 5	AV 7100050
30	1	Ecrou hexagonal bas de 6, réglage fermeture	AV 7100060
31	9	Ecrou embase hexagonal de 6	AV 7220060
32	1	Vis tête hexagonale de 5x25	AV 8405250
33	2	Vis tête hexagonale de 6x10	AV 8406100
34	1	Vis tête hexagonale de 6x20	AV 8406200
35	2	Vis tête hexagonale de 6x25	AV 8406250
36	2	Vis tête hexagonale de 6x40	AV 8406400
37	3	Vis tête hexagonale de 8x20	AV 8408200
38	8	Vis à tôle de 4,2x9,5	AV 8614290
39	4	Vis tête fraisée de 5x10	AV 8635100
40	3	Vis tête fraisée de 6x10	AV 8636100
41	2	Vis tête fraisée de 6x20	AV 8636200
42	4	Vis tête fraisée de 6x30	AV 8636300
43	2	Vis tête fraisée de 6x35	AV 8636350
44	4	Vis de 6x20 inox, fixation couvercle	AV 8666206
45	1	Vis sans tête pointeau de 4x8	AV 8714080
46	1	Vitre 629x435x4	AX 826674
47	2	Côté	F670102B
48	1	Grille foyère	F670122B
49	1	Socle	F670129B-B
50	1	Volet de buse	F670163B
51	1	Buse	F670164U
52	1	Bouton de manœuvre du volet de buse	F670563U
53	1	Pare bûches	F670577B
54	1	Façade	F670683U
55	1	Porte	F670684U
56	1	Avaloir	F670687U
57	1	Défecteur	F670688B
58	1	Guide d'air	F670689B
59	2	Couvercle turbine	F670690B
60	1	Embase	F670694U
61	1	Fond arrière	F670704B-A
62	1	Collecteur	F670712B-A
63	1	Loquet	F670883U
64	1	Taque décor	F670598B-A